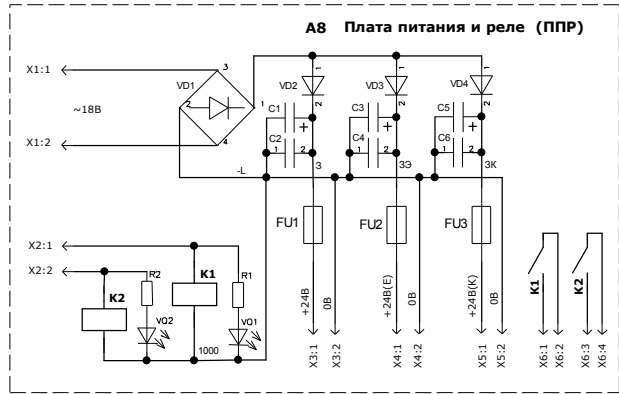


ИМВ. И ПОДЛ.	ПОДЛ. И ДАТА
ИМВ. ИМВ. ИМВ. ИМВ.	ИМВ. И ДУБЛ.
ПОДЛ. И ДАТА	ПОДЛ. И ДАТА

ИЗМ.	ЛИСТ	Н	ДОКУМ.	ПОДП.	ДАТА
РАЗРАБ.	Г	РАС	РАС	РАС	РАС
ПРОВЕР.					
Н. контр.	Я	Х	И	Н	А
УТВЕРД.	В	И	К	Т	О

ИМКИ.656367.003 ЭЗ		
Шкаф управления ШК 6102 для лифта с 2-х скоростным главным приводом и регулируемым приводом дверей.		
ЛИТЕРА	МАССА	МАСШТ.
А	-	-
ЛИСТ 1	ЛИСТОВ 2	
ООО "Электро-Импульс"		

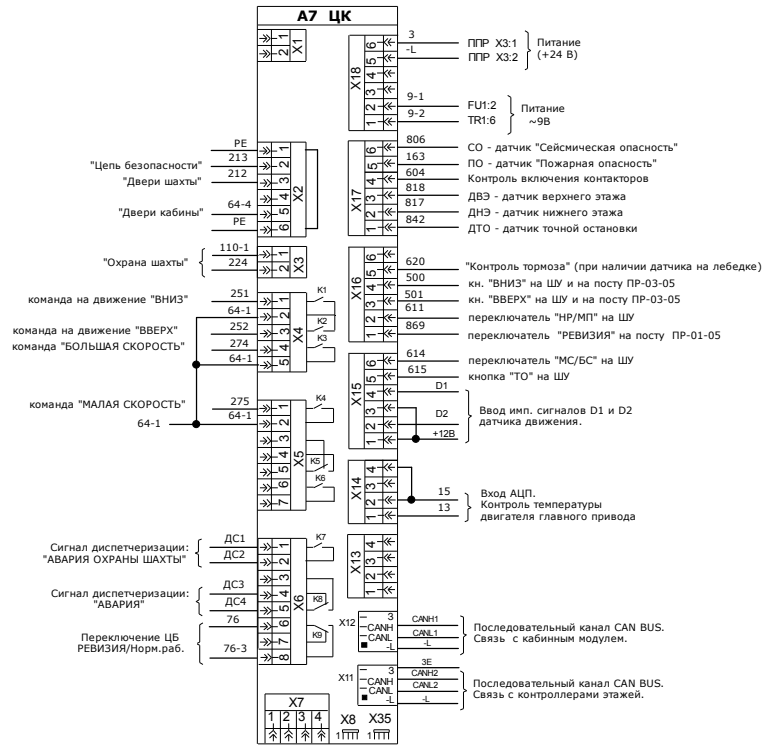
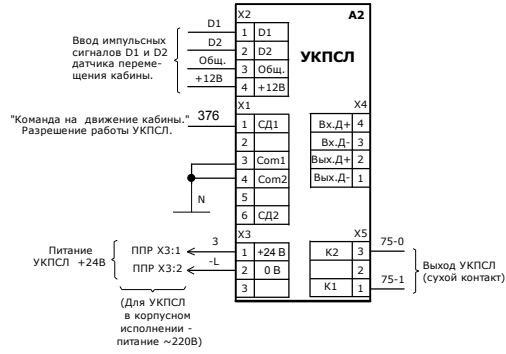


Примечание: В шкафе ШК6102 реле К1и К2 не используются

Сигловые клеммы шкафа

1	PE	1	L17
2	N	2	L27
3	L11	3	L33
4	L21	4	PE
5	L31	5	L18
6	L28	6	L28

ХТ1 ХТ3



1	L101	1	PE	1	DN	1	COM	1	ДС1	1	-L	1	PE
2	N	2	L34	2	N	2	PU+	2	ДС2	2	CAN12	2	Резерв
3	L11	3	L11	3	Общ.	3	Общ.	3	ДС3	3	CAN12	3	500
4	L21	4	L21	4	+12В	4	Общ.	4	ДС4	4	3E	4	501
5	L31	5	L31	5	0 В	5	К1	5	PE	5	3E	5	806
6	L28	6	L28	6	К2	6	К2	6	L18	6	3E	6	163
7	74	7	74	7	К1	7	К1	7	L18	7	3E	7	604
8	74-4	8	74-4	8	К2	8	К2	8	L18	8	3E	8	818
9	74-4	9	74-4	9	К1	9	К1	9	L18	9	3E	9	817
10	842	10	842	10	К2	10	К2	10	L18	10	3E	10	842
11	842.1	11	842.1	11	К1	11	К1	11	L18	11	3E	11	620
12	842.1	12	842.1	12	К2	12	К2	12	L18	12	3E	12	500
13	842.1	13	842.1	13	К1	13	К1	13	L18	13	3E	13	501
14	842.1	14	842.1	14	К2	14	К2	14	L18	14	3E	14	611
15	842.1	15	842.1	15	К1	15	К1	15	L18	15	3E	15	869
16	842.1	16	842.1	16	К2	16	К2	16	L18	16	3E	16	614
17	842.1	17	842.1	17	К1	17	К1	17	L18	17	3E	17	615
18	842.1	18	842.1	18	К2	18	К2	18	L18	18	3E	18	D1
19	842.1	19	842.1	19	К1	19	К1	19	L18	19	3E	19	D2
20	842.1	20	842.1	20	К2	20	К2	20	L18	20	3E	20	15
21	842.1	21	842.1	21	К1	21	К1	21	L18	21	3E	21	13
22	842.1	22	842.1	22	К2	22	К2	22	L18	22	3E	22	13
23	842.1	23	842.1	23	К1	23	К1	23	L18	23	3E	23	13
24	842.1	24	842.1	24	К2	24	К2	24	L18	24	3E	24	13
25	842.1	25	842.1	25	К1	25	К1	25	L18	25	3E	25	13
26	842.1	26	842.1	26	К2	26	К2	26	L18	26	3E	26	13
27	842.1	27	842.1	27	К1	27	К1	27	L18	27	3E	27	13
28	842.1	28	842.1	28	К2	28	К2	28	L18	28	3E	28	13
29	842.1	29	842.1	29	К1	29	К1	29	L18	29	3E	29	13
30	842.1	30	842.1	30	К2	30	К2	30	L18	30	3E	30	13
31	842.1	31	842.1	31	К1	31	К1	31	L18	31	3E	31	13
32	842.1	32	842.1	32	К2	32	К2	32	L18	32	3E	32	13
33	842.1	33	842.1	33	К1	33	К1	33	L18	33	3E	33	13
34	842.1	34	842.1	34	К2	34	К2	34	L18	34	3E	34	13
35	842.1	35	842.1	35	К1	35	К1	35	L18	35	3E	35	13
36	842.1	36	842.1	36	К2	36	К2	36	L18	36	3E	36	13
37	842.1	37	842.1	37	К1	37	К1	37	L18	37	3E	37	13
38	842.1	38	842.1	38	К2	38	К2	38	L18	38	3E	38	13
39	842.1	39	842.1	39	К1	39	К1	39	L18	39	3E	39	13
40	842.1	40	842.1	40	К2	40	К2	40	L18	40	3E	40	13
41	842.1	41	842.1	41	К1	41	К1	41	L18	41	3E	41	13
42	842.1	42	842.1	42	К2	42	К2	42	L18	42	3E	42	13
43	842.1	43	842.1	43	К1	43	К1	43	L18	43	3E	43	13
44	842.1	44	842.1	44	К2	44	К2	44	L18	44	3E	44	13
45	842.1	45	842.1	45	К1	45	К1	45	L18	45	3E	45	13
46	842.1	46	842.1	46	К2	46	К2	46	L18	46	3E	46	13
47	842.1	47	842.1	47	К1	47	К1	47	L18	47	3E	47	13
48	842.1	48	842.1	48	К2	48	К2	48	L18	48	3E	48	13
49	842.1	49	842.1	49	К1	49	К1	49	L18	49	3E	49	13
50	842.1	50	842.1	50	К2	50	К2	50	L18	50	3E	50	13
51	842.1	51	842.1	51	К1	51	К1	51	L18	51	3E	51	13
52	842.1	52	842.1	52	К2	52	К2	52	L18	52	3E	52	13
53	842.1	53	842.1	53	К1	53	К1	53	L18	53	3E	53	13
54	842.1	54	842.1	54	К2	54	К2	54	L18	54	3E	54	13
55	842.1	55	842.1	55	К1	55	К1	55	L18	55	3E	55	13
56	842.1	56	842.1	56	К2	56	К2	56	L18	56	3E	56	13
57	842.1	57	842.1	57	К1	57	К1	57	L18	57	3E	57	13
58	842.1	58	842.1	58	К2	58	К2	58	L18	58	3E	58	13
59	842.1	59	842.1	59	К1	59	К1	59	L18	59	3E	59	13
60	842.1	60	842.1	60	К2	60	К2	60	L18	60	3E	60	13
61	842.1	61	842.1	61	К1	61	К1	61	L18	61	3E	61	13
62	842.1	62	842.1	62	К2	62	К2	62	L18	62	3E	62	13
63	842.1	63	842.1	63	К1	63	К1	63	L18	63	3E	63	13
64	842.1	64	842.1	64	К2	64	К2	64	L18	64	3E	64	13
65	842.1	65	842.1	65	К1	65	К1	65	L18	65	3E	65	13
66	842.1	66	842.1	66	К2	66	К2	66	L18	66	3E	66	13
67	842.1	67	842.1	67	К1	67	К1	67	L18	67	3E	67	13
68	842.1	68	842.1	68	К2	68	К2	68	L18	68	3E	68	13
69	842.1	69	842.1	69	К1	69	К1	69	L18	69	3E	69	13
70	842.1	70	842.1	70	К2	70	К2	70	L18	70	3E	70	13
71	842.1	71	842.1	71	К1	71	К1	71	L18	71	3E	71	13
72	842.1	72	842.1	72	К2	72	К2	72	L18	72	3E	72	13
73	842.1	73	842.1	73	К1	73	К1	73	L18	73	3E	73	13
74	842.1	74	842.1	74	К2	74	К2	74	L18	74	3E	74	13
75	842.1	75	842.1	75	К1	75	К1	75	L18	75	3E	75	13
76	842.1	76	842.1	76	К2	76	К2	76	L18	76	3E	76	13
77	842.1	77	842.1	77	К1	77	К1	77	L18	77	3E	77	13
78	842.1	78	842.1	78	К2	78	К2	78	L18	78	3E	78	13
79	842.1	79	842.1	79	К1	79	К1	79	L18	79	3E	79	13
80	842.1	80	842.1	80	К2	80	К2	80	L18	80	3E	80	13
81	842.1	81	842.1	81	К1	81	К1	81	L18	81	3E	81	13
82	842.1	82	842.1	82	К2	82	К2	82	L18	82	3E	82	13
83	842.1	83	842.1	83	К1	83	К1	83	L18	83	3E	83	13
84	842.1	84	842.1	84	К2	84	К2	84	L18	84	3E	84	13
85	842.1	85	842.1	85	К1	85	К1	85	L18	85	3E	85	13
86	842.1	86	842.1	86	К2	86	К2	86	L18	86	3E	86	13
87	842.1	87	842.1	87	К1	87	К1	87	L18	87	3E	87	13
88	842.1	88	842.1	88	К2	88	К2	88	L18	88	3E	88	13
89	842.1	89	842.1	89	К1	89	К1	89	L18	89	3E	89	13
90	842.1	90	842.1	90	К2	90	К2	90	L18	90	3E	90	13
91	842.1	91	842.1	91	К1	91	К1	91	L18	91	3E	91	13
92	842.1	92	842.1	92	К2	92	К2	92	L18	92	3E	92	13
93	842.1	93	842.1	93	К1	93	К1	93	L18	93	3E	93	13
94	842.1	94	842.1	94	К2	94	К2	94	L18	94	3E	94	13
95	842.1	95	842.1	95	К1	95	К1	95	L18	95	3E	95	13
96	842.1	96	842.1	96	К2	96	К2	96	L18	96	3E	96	13
97	842.1	97	842.1	97	К1	97	К1	97	L18	97	3E	97	13
98	842.1	98	842.1	98	К2	98	К2	98	L18	98	3E	98	13
99	842.1	99	842.1	99	К1	99	К1	99	L18	99	3E	99	13
100	842.1	100	842.1	1									