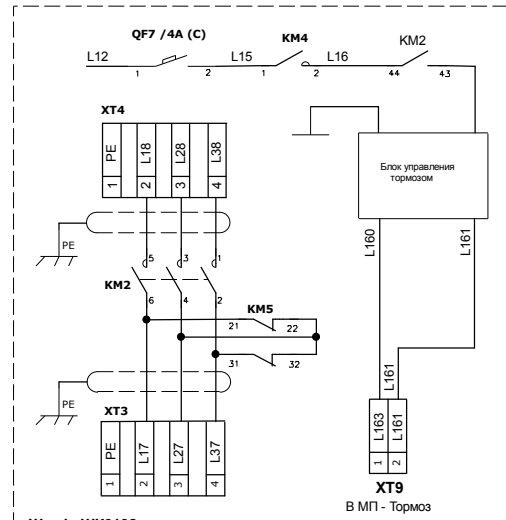


ИМН. И ПОДЛ.	ПОДП. И ДАТА
ИМН. И ПОДЛ.	ПОДП. И ДАТА
ИМН. И ПОДЛ.	ПОДП. И ДАТА
ИМН. И ПОДЛ.	ПОДП. И ДАТА
ИМН. И ПОДЛ.	ПОДП. И ДАТА

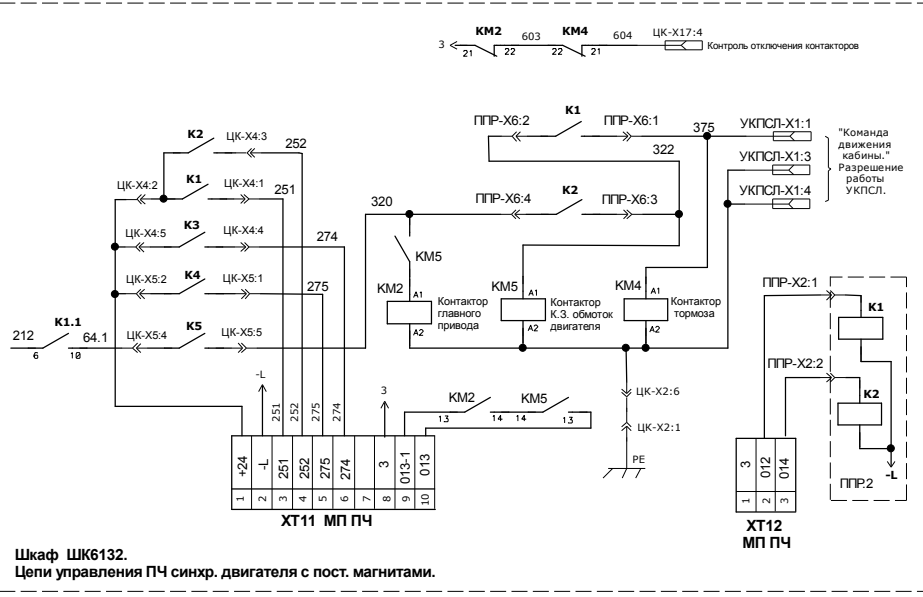
Вариант подключения для ШК6112. Для ШК6132(синхр. двиг.) см. лист 2)

ИЗМ. ЛИСТ	Н. ДОКУМ.	ПОДП.	ДАТА	Шкаф управления ШК 6112 (ШК6132) для лифта с регулируемым главным приводом и регулируемым приводом дверей.
РАЗРАБ.	Герасимов			
ПРОВЕР.				
Н. контр.	Яхина			
УТВЕРД.	Викторов			

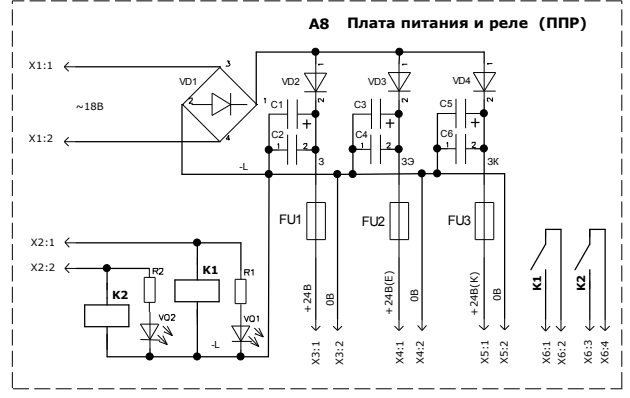
ЛИТЕРА	МАССА	МАСШТ.
A	-	-
ЛИСТ 1	ЛИСТОВ 2	
ООО "Электро-Импульс"		



Шкаф ШК6132
Цепи управления обмотками синхронного двигателя с постоянными магнитами главного привода (вкл. реж. К.З. при торможении) и схема подключение тормоза.



Шкаф ШК6132.
Цепи управления ПЧ синхр. двигателя с пост. магнитами.



А8 Плата питания и реле (ППР)



Силовые клеммы шкафа

