

# ИМКИ.3014.11.007 ИМ

Перв. примен.

Справ. №

1. Вставить выключатель ВК/113А-И в монтажное отверстие лицевой панели поста, выключатель удерживается в монтажном отверстии посредством защёлок на корпусе (Рис.1, Рис.2), выступы на корпусе должны совпадать с выемками в монтажном отверстии (Рис.3).

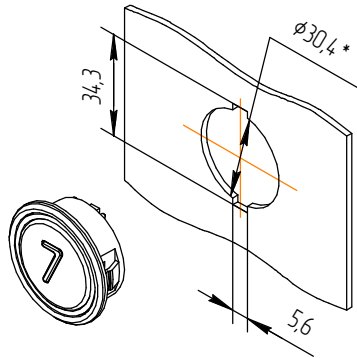


Рис.1

(\* размер приведен без учета покраски)

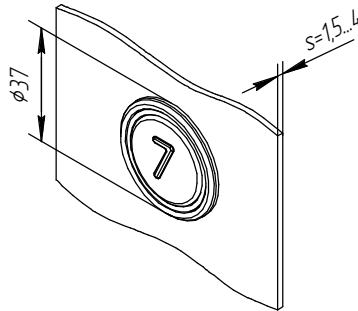


Рис.2

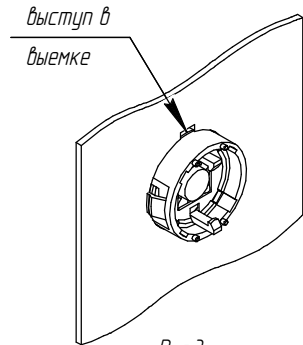


Рис.3

2. Вставить печатную плату с помощью специально предусмотренных защёлок в корпусе ВК/113А-И (Рис.4, Рис.5) таким образом, чтобы клеммные разъёмы были направлены к продольной оси лицевой панели поста (Рис.6)

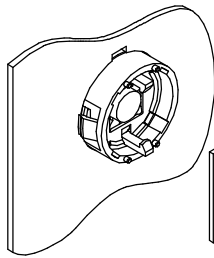


Рис.4

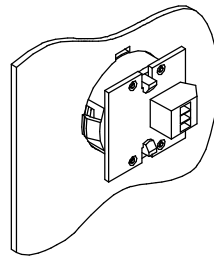


Рис.5

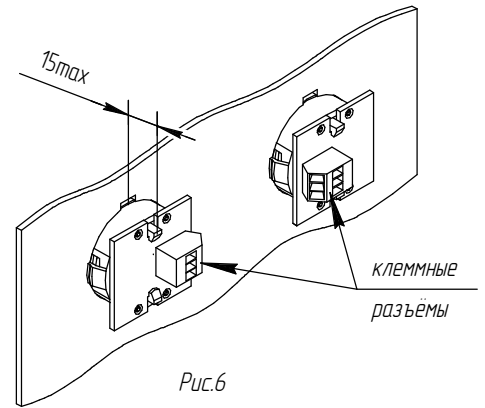


Рис.6

3. При необходимости присоединение/отсоединение монтажных проводов производить передвижением задвижки к отверстию для проводника (Рис.7, Рис.8, Рис.9)

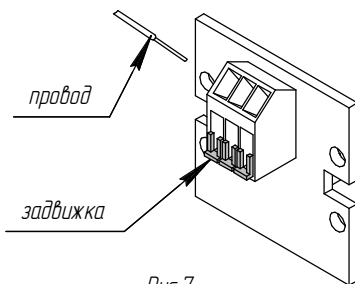


Рис.7

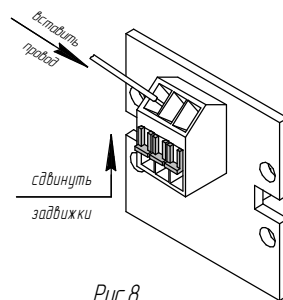


Рис.8

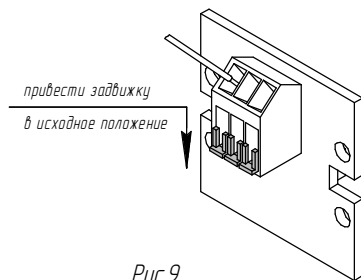


Рис.9

Подп. и дата

Инд. № докл.

Взам. инв. №

Подп. и дата

Инд. № подл.

# ИМКИ.3014.11.007 ИМ

Изм. Лист	№ докум.	Подп.	Дата
Разраб.	Петров		09.14z
Пров.	Яхина		09.14z
Т.контр.	Григорьев		09.14z
И.контр.	Яхина		09.14z
Утв.	Герасимов		09.14z

Инструкция по монтажу  
ВК/113А-И

Лит.	Масса	Масштаб
	0,02	
Лист	Листов	1