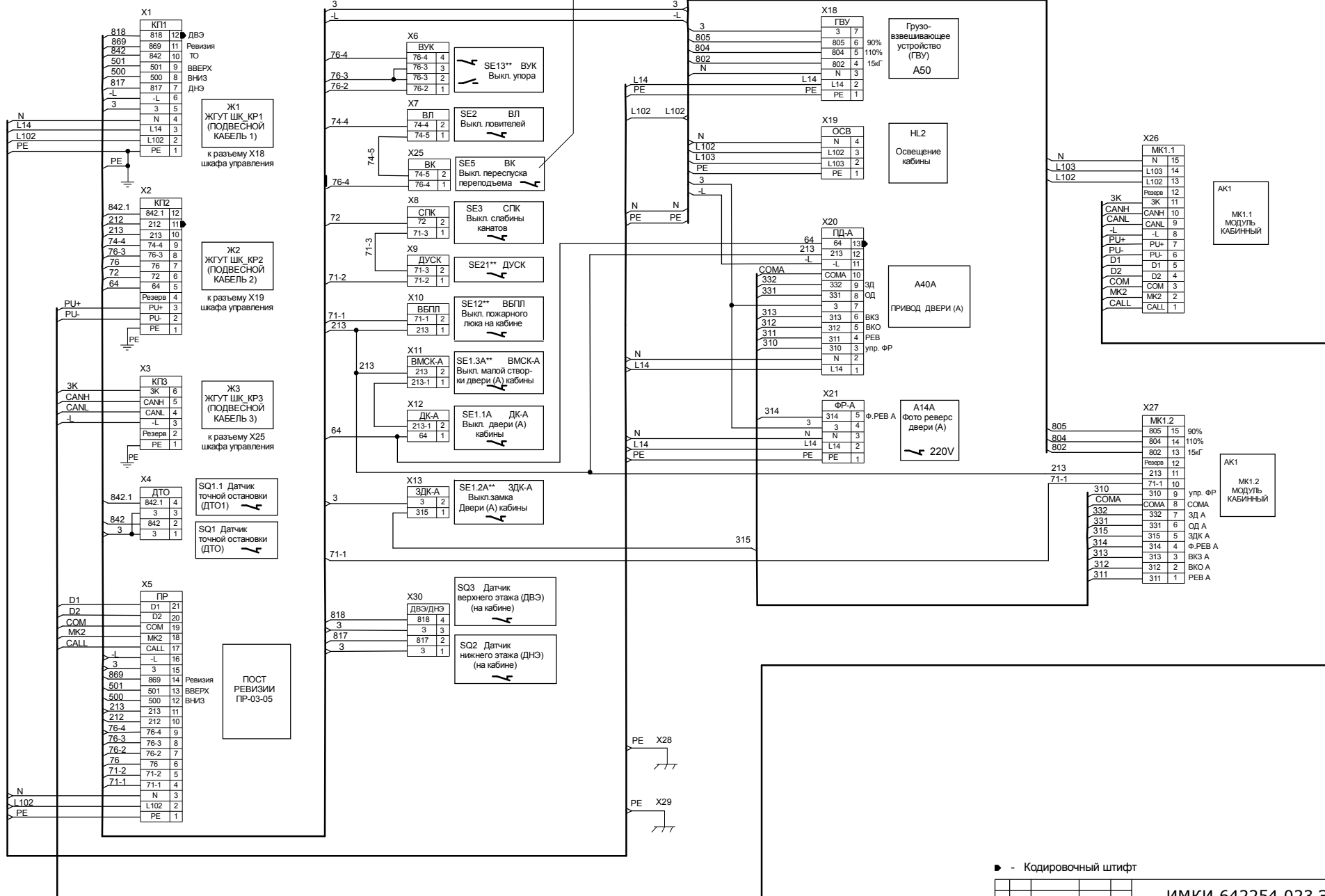


Позиция при установке ВК(SE5)  
на крыше кабины.  
(в случае установке ВК(SE5) в МП,  
следует установить перемычку).



► - Кодировочный штифт


ИМКИ.642254.023 ЭЗ

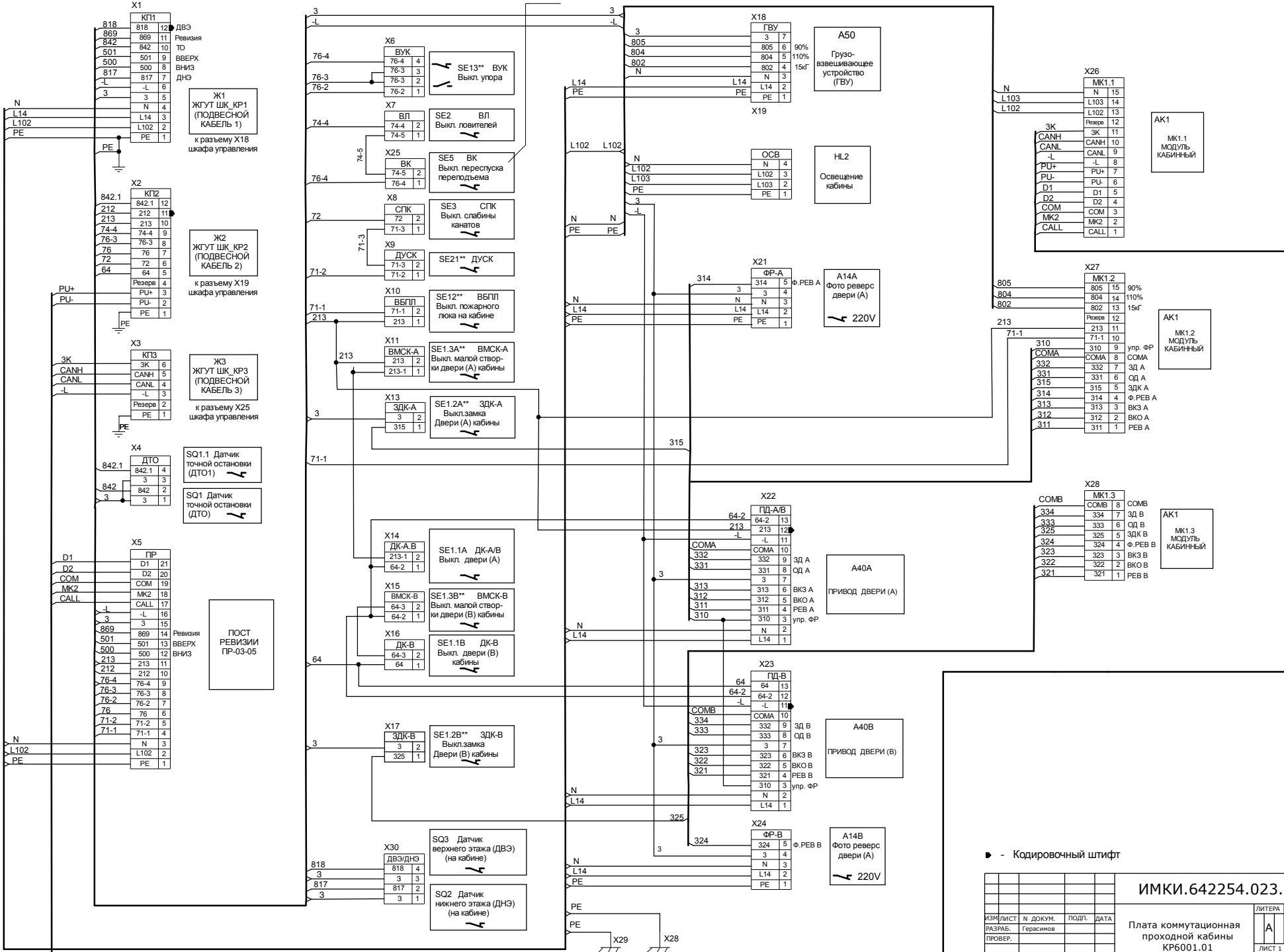
Плата коммутационная  
непреходной кабины  
КР6001

ЛИТЕРА	МАСШ	МАСШТ.
А	—	—
ЛИСТ 1	ЛИСТОВ 1	
ООО "Электро-Импульс"		

ИМ. И ПОДП. ПОДП. И ДАТА ВЗАМ. ИМ. И ПОДП. И ДАТА

ИЗМ.	ЛИСТ	№ ДОКУМ.	ПОДП.	ДАТА
РАЗРАБ.	1	Герасимов		
ПРОВЕР.				
Н. контр.		Якина		
УТВЕРД.		Викторов		

Позиция при установке ВК(СЕ5) на крыше кабины.  
(в случае установке ВК(СЕ5) в МП, следует установить переключу).



● - Кодировочный штифт

ИМКИ.642254.023.01 Э3

Плата коммутационная проходной кабины КР6001.01

ИЗМ.	ЛИСТ	№ ДОКУМ.	ПОДП.	ДАТА
РАЗРАБ.	Г	Герасимов		
ПРОВЕР.				
Н. контр.	Я	Якина		
УТВЕРД.	В	Викторов		

ЛИТЕРА	МАСШ.	МАСШТ.
A	-	-
ЛИСТ 1	ЛИСТОВ 1	

ООО "Электро-Импульс"

КОПИРОВАЛ: \_\_\_\_\_ ФОРМАТ А0

ИЖИЧ92520201.01.ЕЕ ПОДП. И ДАТА ВЗАМ. ИЖИЧ. Н. ИЖИЧ. ИЖИЧ. ПОДП. И ДАТА