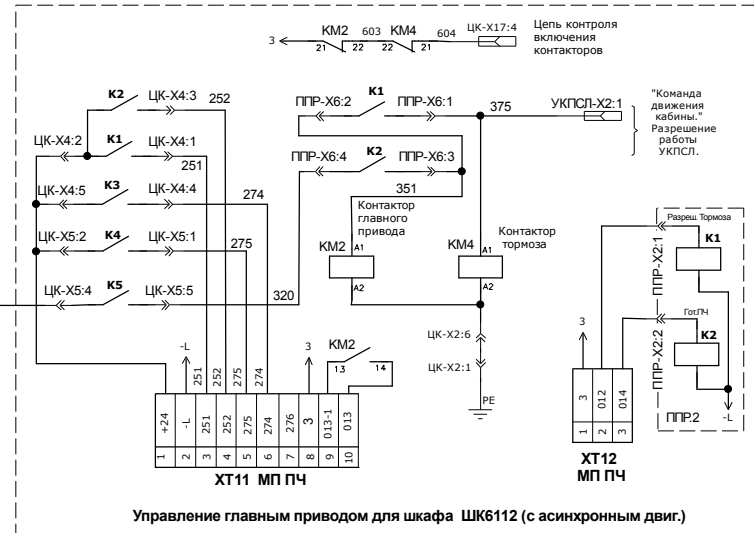


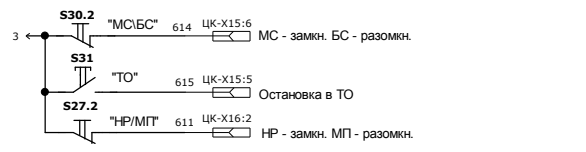
А8
Плата питания и реле (ППР)

Связь по CAN-BUS с этажами и кабиной

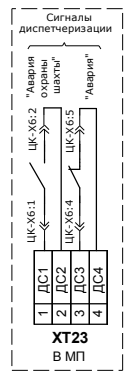
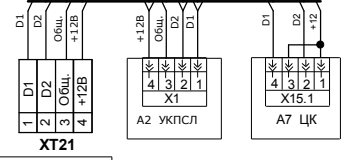
Освещение, ремонтное напряж. и пит. переговор. устройства



Цепь безопасности. Контроль дверей лифта.



Подключение датчика перемещения кабины

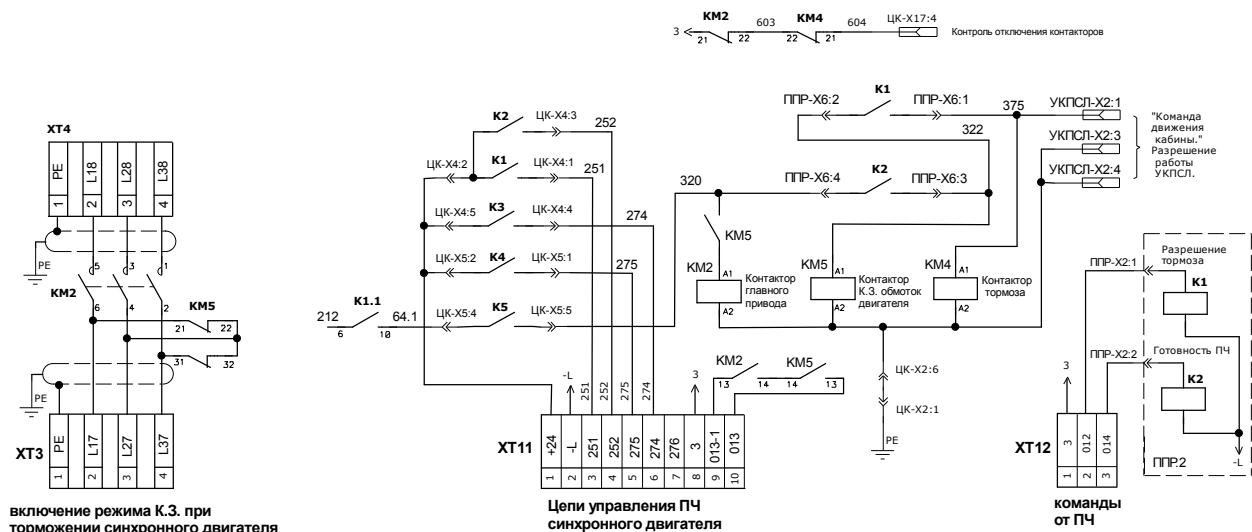


Вариант подключения для ШК6112. Для ШК6132(синхр. двиг.) см. лист 2)

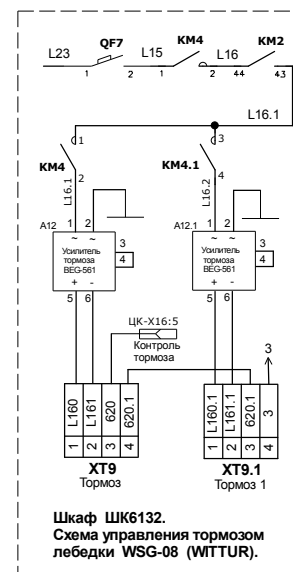
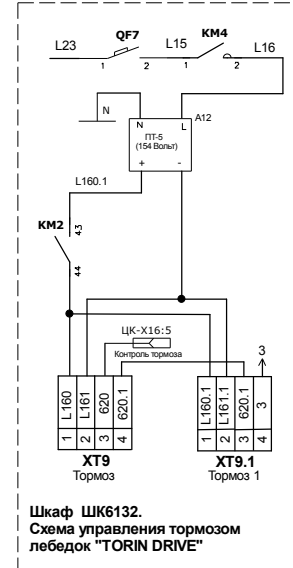
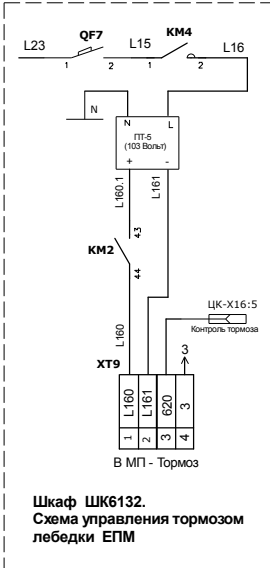
5	Зам.	ИМКИ 84/КБ-18	08.18
4	Зам.	ИМКИ 83/КБ-18	08.18
ИЗМ. ЛИСТ		Н. ДОКУМ.	ПОДП.
РАЗРАБ.		Андрянов	ДАТА
ПРОВЕР.			
Н. контр.		Яхина	
УТВЕРД.		Герасимов	

Шкаф управления ШК 6112 (ШК6132) для лифта с регулируемым главным приводом и регулируемым приводом дверей.

ЛИТЕРА	МАССА	МАСШТ.
A	-	-
ЛИСТ 1	ЛИСТОВ 4	
ООО "Электро-Импульс"		



Шкаф ШК6132.



Силовые клеммы шкафа

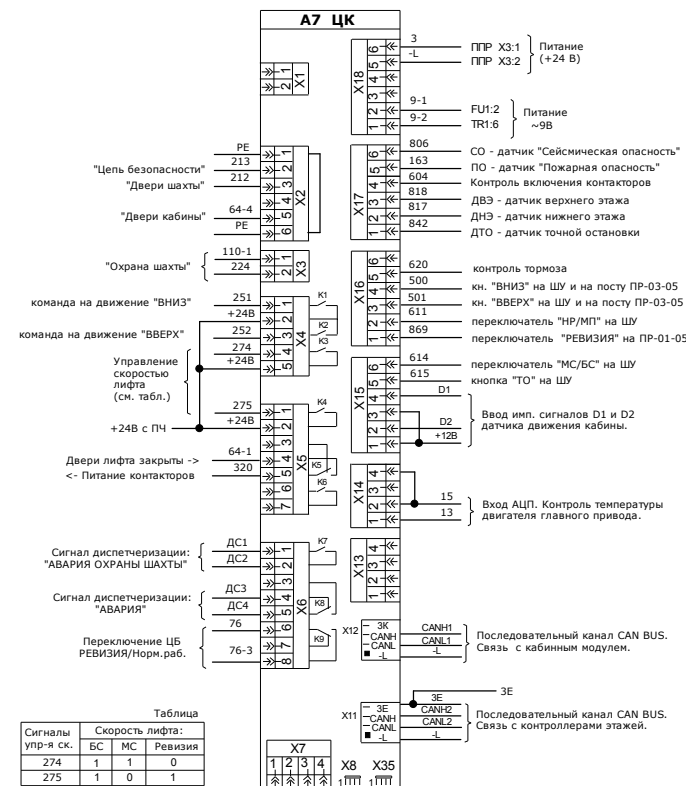
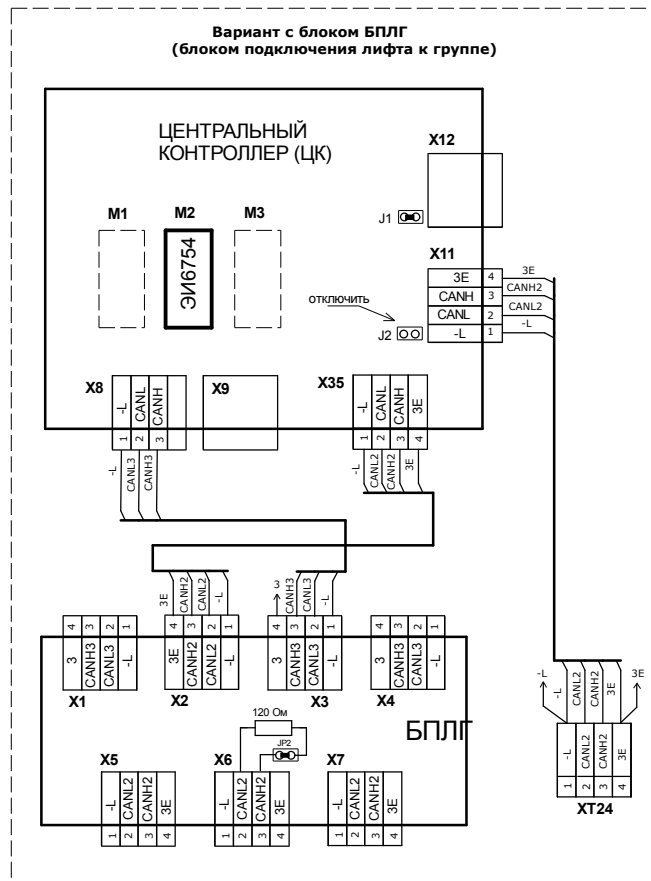
1	PE
2	N
3	L11
4	L21
5	L31
1	PE
2	L13
3	L23
4	L33
1	PE
2	L17
3	L27
4	L37

1	L101
2	N
1	L34
2	N
1	L160
2	L161
1	13
2	15
1	+24
2	-L
3	251
4	252
5	275
6	274
7	276
8	3
9	013-1
10	013
1	3
2	012
3	014

Сигналы диспетчеризации

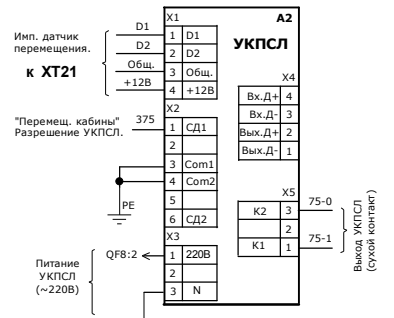
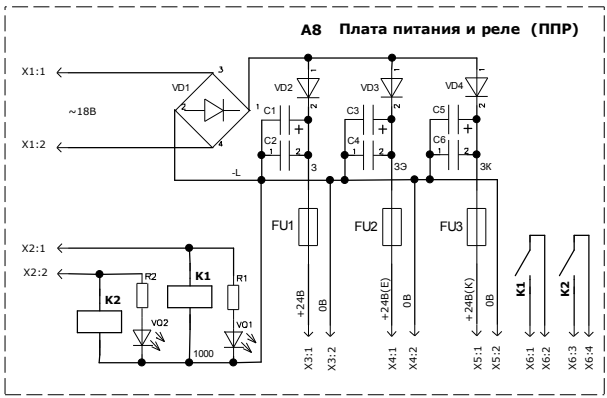
1	
2	
3	
4	
5	
6	

1	75-4
2	76
1	75-3
2	75-4
1	75-2
2	75-3
1	3
2	163
3	806
4	817
5	818
6	818.1
1	PE
2	L102
3	N
4	72
5	74
6	74-4
7	PU-
8	PU+
1	PE
2	224
3	213
4	01-7
5	01-14
6	01-21
7	01-28
8	01-35
9	212
1	PE
2	L102
3	L14
4	N
5	3
6	1
7	76
8	76-3
9	74-4
10	213
11	212
12	Резерв
1	D1
2	D2
3	Обш
4	*12В
1	ДС1
2	CANL2
3	CANH2
4	3E
1	PE
2	Резерв
3	-L
4	CANL1
5	CANH1
6	ЭК



Таблица

Сигналы упр-я ск.	Скорость лифта:		
	БС	МС	Ревизия
274	1	1	0
275	1	0	1



ИНВ. И ПОДЛ. ПОДП. И ДАТА. ВСАМ. ИНВ. И ИНВ. И ДУБЛ. ПОДП. И ДАТА.