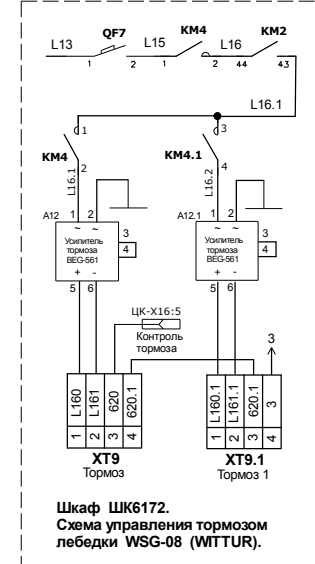
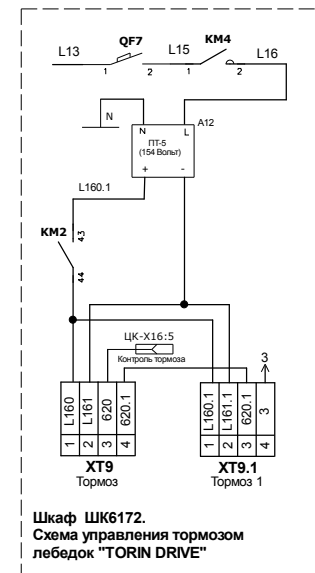
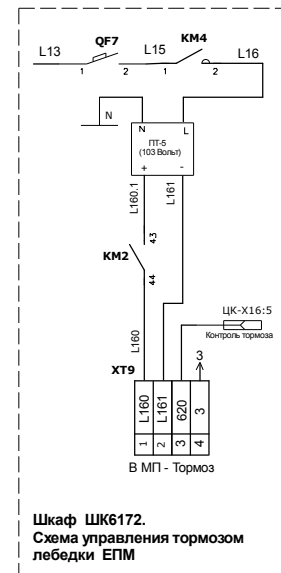
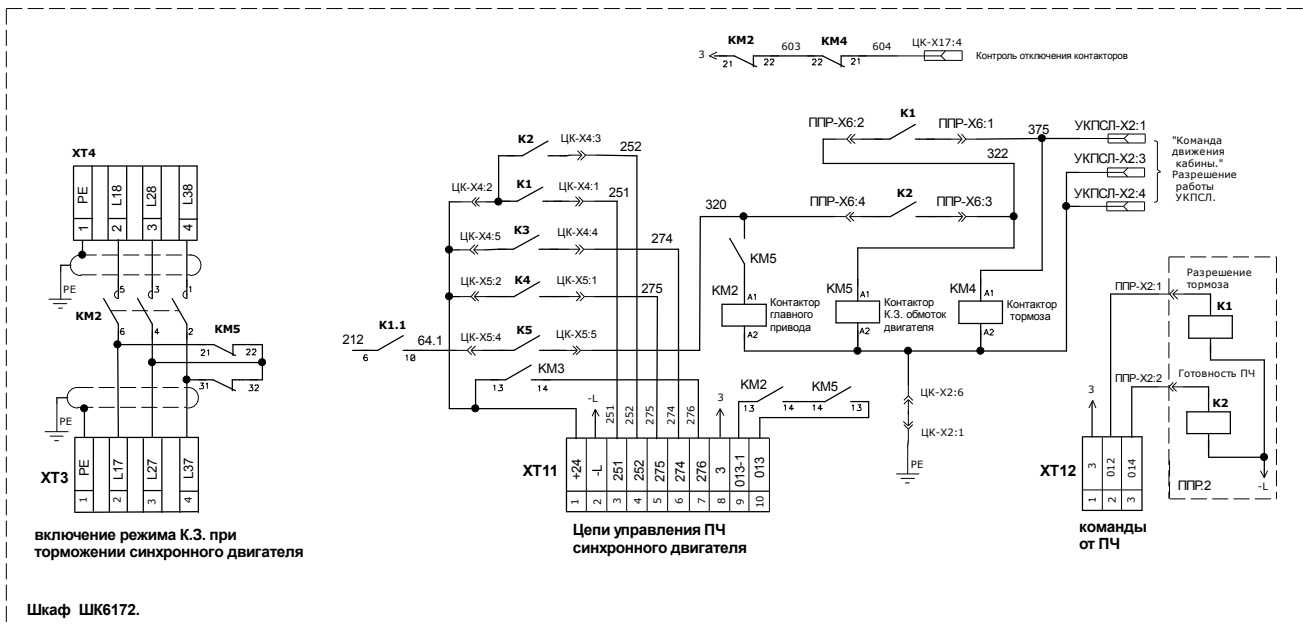


ИМН. И ПОДЛ. / ПОДП. И ДАТА / ВЗАМ. ИМН. И ПОДЛ. / ПОДП. И ДАТА / ПОДП. И ДАТА

зам.	ИМКИ 84КБ-18	08.18
ИЗМ. ЛИСТ	И ДОКУМ.	ПОДП. ДАТА
РАЗРАБ.	Андрянов	
ПРОВЕР.		
И. контр.	Яхина	
УТВЕРД.	Герасимов	

ИМКИ.656367.005-52 (72) Э3		
ЛИТЕРА	МАССА	МАСШТ.
A	-	-
ЛИСТ 1	ЛИСТОВ 4	
ООО "Электро-Импульс"		



Силовые клеммы шкафа

1	PE
2	N
3	L11
4	L21
5	L31

1	PE
2	L13
3	L23
4	L33

1	PE
2	L17
3	L27
4	L37

1	PE
2	L18
3	L28
4	L38

1	L101
2	N

1	PE
2	N
3	L12
4	N1
5	220
6	220-0
7	L34
8	N

1	L160
2	L161
3	620
4	620(10)
5	L160.1
6	L161.1
7	620.1
8	620.1
9	13
10	15

1	+24
2	-L
3	251
4	252
5	275
6	274
7	276
8	3
9	013-1
10	013

1	PE
2	-L
3	251
4	252
5	275
6	274
7	276
8	3
9	013-1
10	013
11	3
12	012
13	014

Сигналы диспетчеризации

1	
2	
3	
4	
5	
6	

1	75-4
2	76

1	75-3
2	75-4

1	75-2
2	75-3

1	75-21
2	75-3

1	3
2	163
3	806
4	817
5	818
6	Резерв

1	PE
2	L102
3	N
4	74
5	74
6	74-4
7	PU-
8	PU+

1	PE
2	224
3	213
4	01-14
5	01-14
6	01-21
7	01-28
8	01-35
9	212

1	PE
2	L102
3	L14
4	N
5	3
6	-L
7	817
8	500
9	501
10	842
11	809
12	816

1	PE
2	PU-
3	PU+
4	Резерв
5	64
6	72
7	76
8	76-3
9	74-4
10	213
11	212
12	Резерв

1	D1
2	D2
3	Общ
4	+12В

1	DN
2	COM
3	MK
4	CALL

1	-L
2	CANL2
3	CANH2
4	3E

1	PE
2	Резерв
3	-L
4	CANL1
5	CANH1
6	ЭК

** - устанавливается при необходимости

